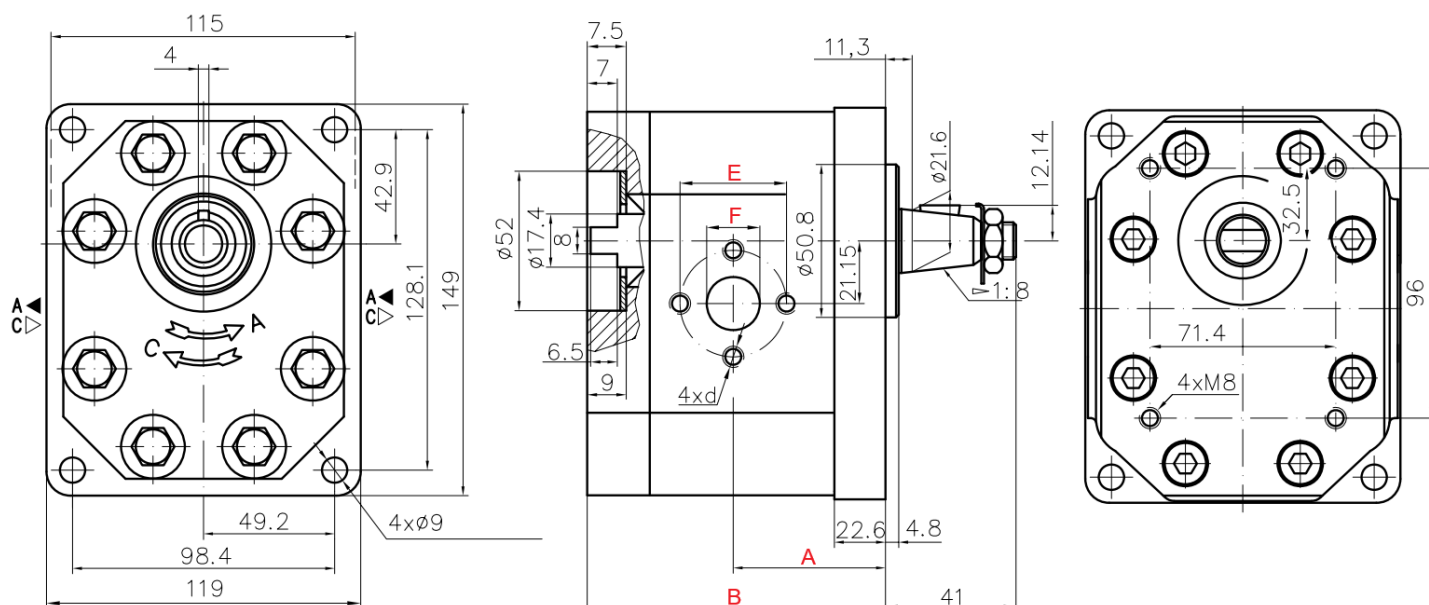


## DIMENZIJE – TEHNIČNI LIST



Pretok (L/min)							Sesalna prirobnica			Tlačna prirobnica		
Volumen	pri 1500 rpm	max.	Delovni tlak (bar)	max. vrtljaji (rpm)	A (mm)	B (mm)	E (mm)	F (mm)	d	E (mm)	F (mm)	d
36 cc	51,3	95,8	250	2800	68	138,5	51	27	M10	40	19	M8
42 cc	59,9	99,8		2300	70,8	144						
46 cc	65,6	100,5	230	2300	72,7	147,8						
50 cc	71,3	99,8	200	2100	74,5	151,4						